



D-305508

Svenska

tyco

Visonic

## Installationsinstruktioner

## TOWER CAM PG2

PowerG PIR-rörelsedetektor med spegeloptik, antimaskering och inbyggd kamera för utomhusbruk

### 1. INLEDNING

TOWER CAM PG2 är en 2-vägs, trådlös PIR-detektor med spegeloptik och inbyggd kamera för utomhusbruk. TOWER CAM PG2 aktiveras vid PIR-detektering eller på kommando, och skickar tydliga bilder till larmcentralen för larmbildverifiering.

#### PIR-rörelsedetektorns funktioner är enligt följande:

- Fungerar med PowerMaster centralapparater (version 18 och högre)
- Patenterad teknik med quad-teknik i åtta oberoende PIR-detektorer (Octa-QUAD™) som arbetar i sann Quad-konfiguration (patenterad) med äkta rörelseigenkänning i var och en av de åtta PIR-detektorerna.
- Avancerad Obsidian Black Mirror™ - optik (patentsökt).
- Optimal prestanda även i sämre väderförhållanden såsom snö, regn, damm, vind och direkt solljus.
- Sabotageskydd mot uppbyggnad och borttagning från vägg.
- PowerG tvåvägs-spridningsspektrum för frekvenshopp [FHSS-TDMA-teknik](#) - gör den robust och tillförlitlig.
- Inbyggda länkkvalitetsindikatorer möjliggör installatören att kontrollera signalkvaliteten utan att fysiskt närma sig kontrollpanelen.
- Robust hölje med försänkt fönster.
- Smart antimaskering som skiljer mellan spray och regn.
- Larm-LED synlig i solljus
- Gångtest avslutas automatiskt efter 15 minuter.
- Mikroprocessorstyrd temperaturkompensation.
- Immunitet för husdjur som väger upp till 18 kg (40ib)
- Inbyggt vridbart fäste

#### Kamerans funktioner är enligt följande:

- Upp till 10 kameror
- Bilder multiplexeras från alla kameror
- Bilder i färg och svartvitt
- Automatisk inställning
- Kamerajustering genom ett enkelt gångtest
- Dag/natt CMOS-kamera med IR-belysning. Detta gör det möjligt att ta bilder i fullt mörker, utan att inkräktaren märker det.
- Ögonblicksbild: garanterar att snabbrikliga inkräktare fångas på bild.
- Valfri växelström
- En händelse registrerar två bilder per sekund. 10-15 bilder totalt

### 2. INSTALLATION

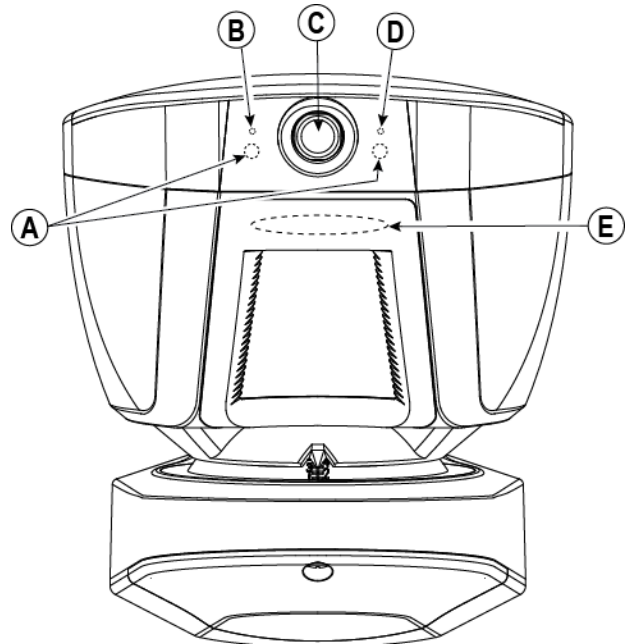
#### 2.1. Installation

- Montera fäste (se [bild 2](#)). Fäst fästet ordentligt på en stabil vägg eller pelare. Det fasta fästets riktning måste vara så parallellt som möjligt med den övervakade markytan.
- Ställ in detektorns horisontella och vertikala vinklar (se [bild 3](#)), efter den övervakade markytan. Den vertikala vinkelns lägesindikator för olika monteringshöjder och täckningsdistanskombinationer beskrivs i tabell 1. (Informationen hänvisar till ett relativt platt övervakningsområde. Kontrollera den vertikala justeringen med hjälp av ett gång-test.)
- Fäst detektorn till fästet (se bild 2 steg 4).

Tabell 1 – Vertikal referensjustering

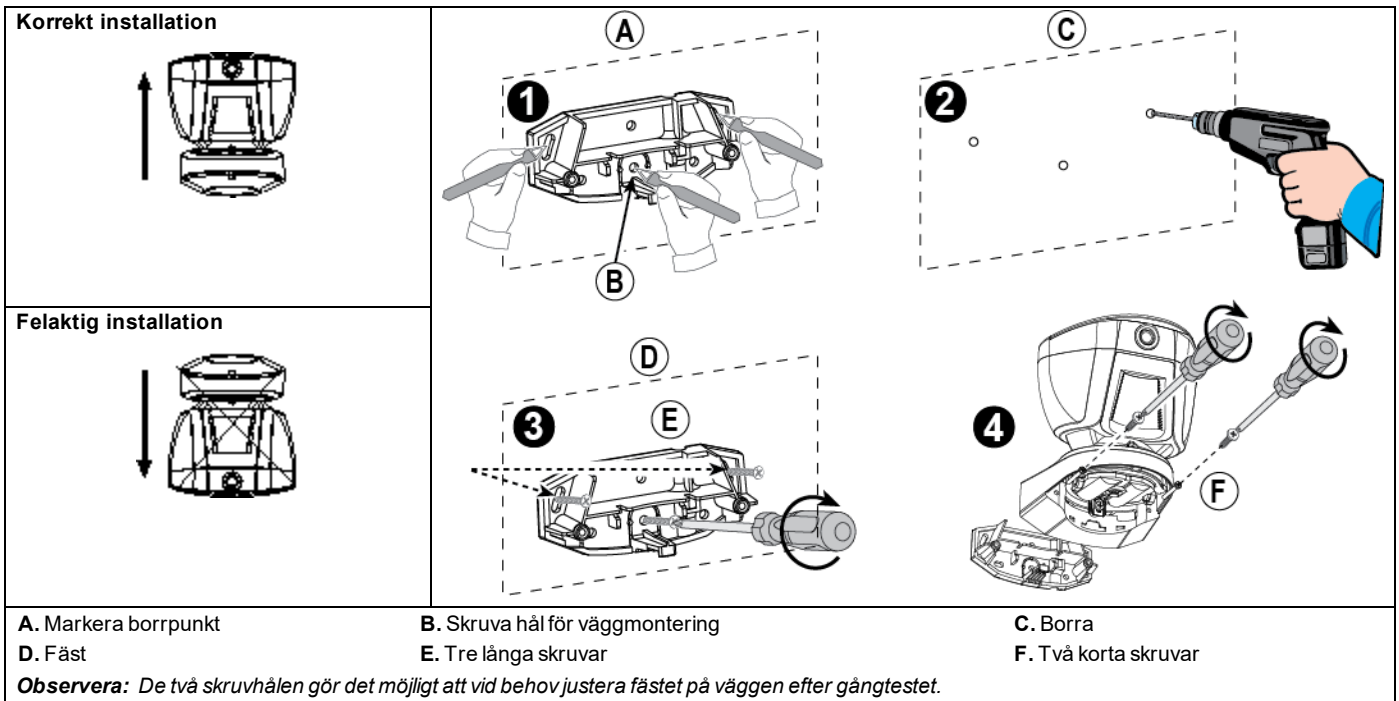
Monteringshöjd	Täckningsdistans					
	2m/6,7 ft	4m/396,24 cm	6m/609,60 cm	8m/792,48 cm	10m/33 ft	12m/1°188,72 cm
3,0m/304,80 cm	-	1	2	2	3	3
2,5m/243,84 cm	1	1	2	3	4	4
2,0m/213,36 cm	1	2	3	4	5	5
1,5m/152,40 cm	2	3	4	5	5	-

Tävlingsräknare: En region



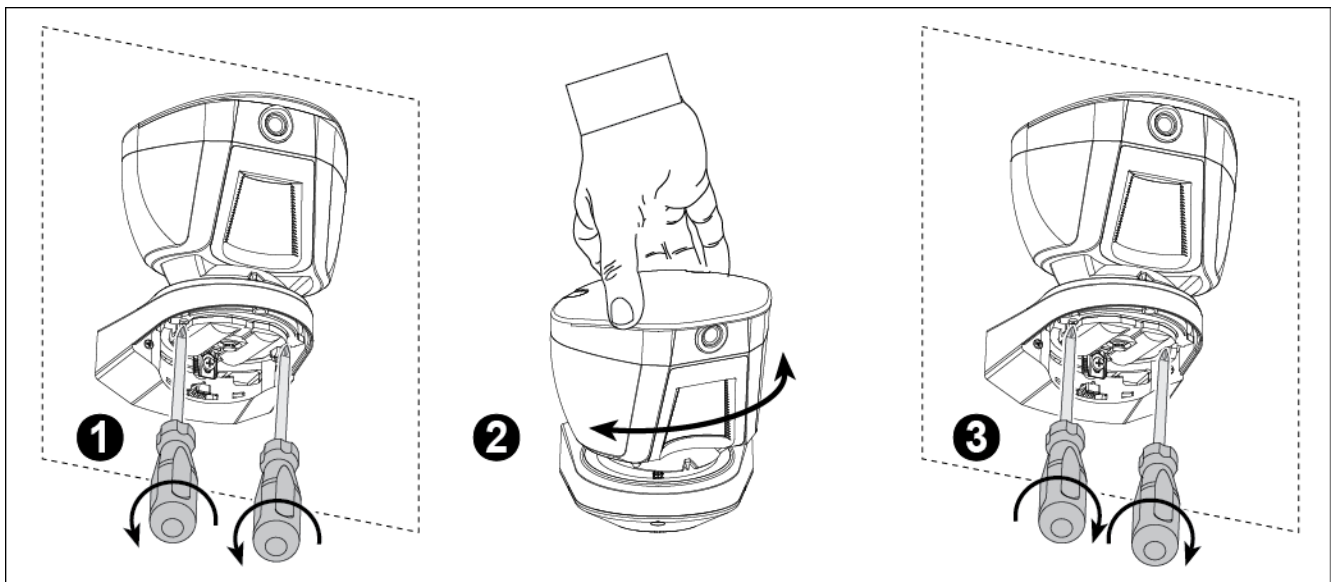
- A. IR-lysdiodes      B. Indikeringslampa      C. Kamera  
D. Externa effektlampor      E. Larmlampor

Bild 1. Utsida

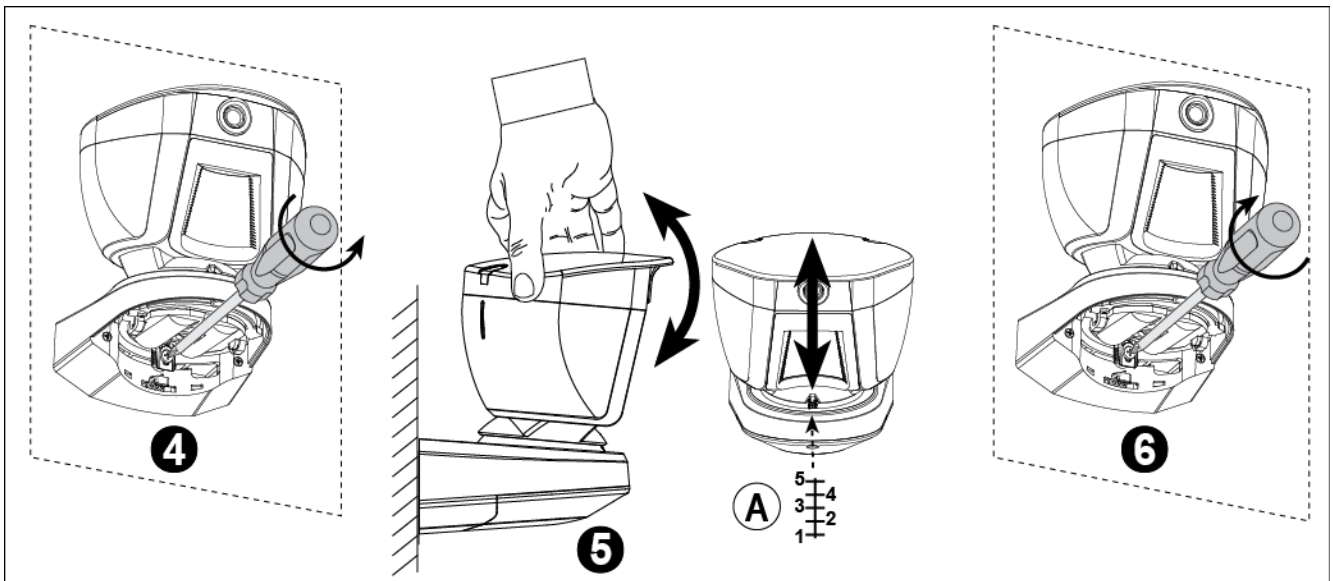


**Bild 2 – Installation**

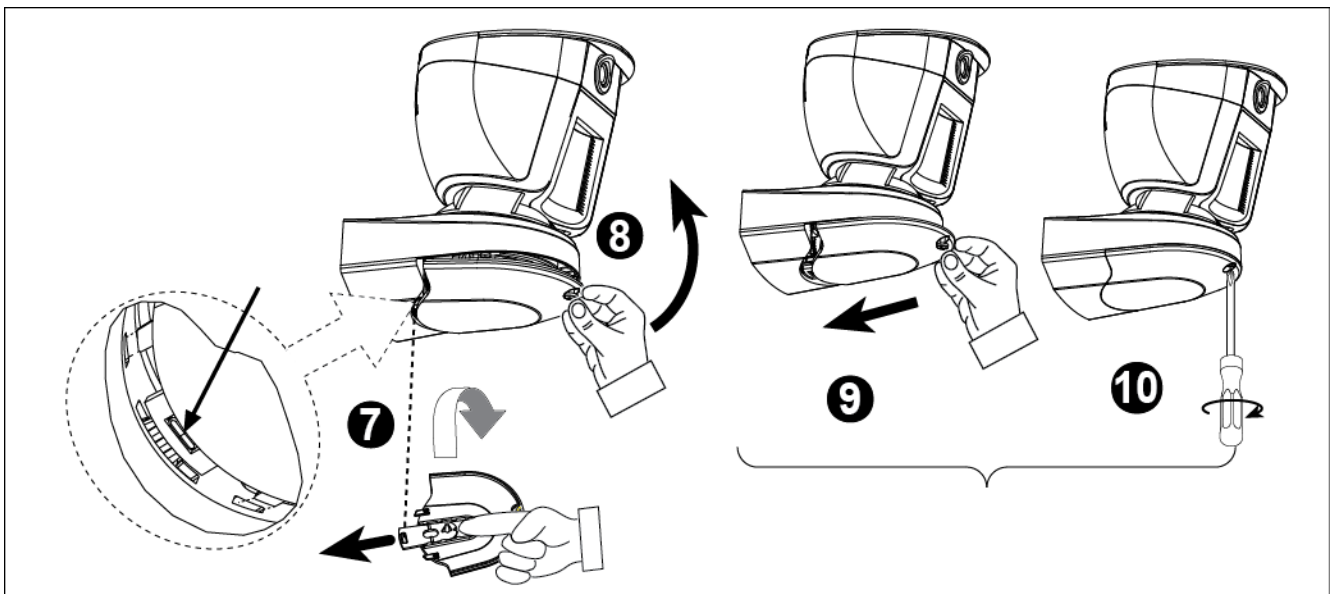
**HHORISONTELL JUSTERING (-45° till +45°)**



**VERTIKAL JUSTERING (0° till -10° på 2.5° klick/steg)**



**LOCK**

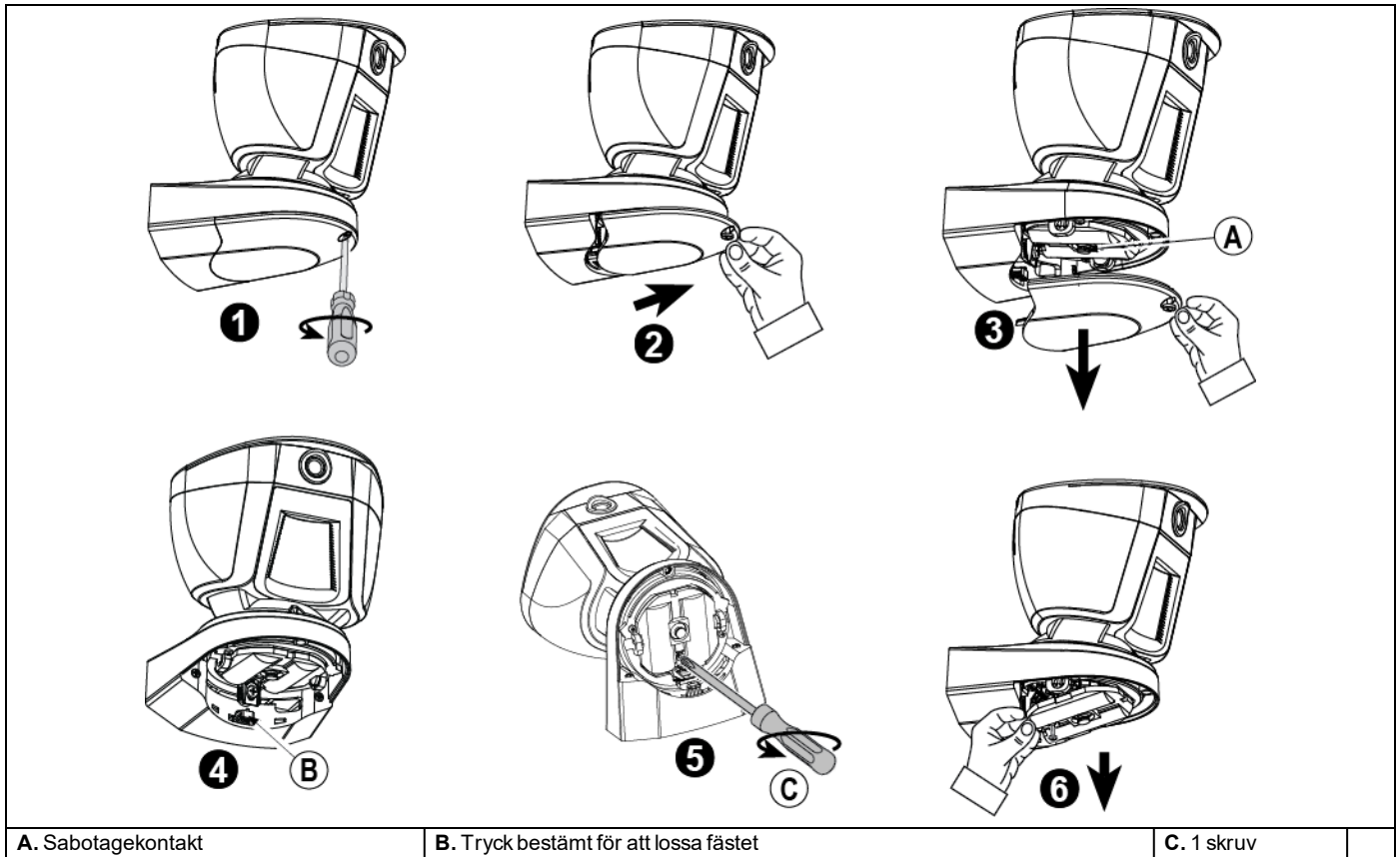


1. Lossa spärr    2. Justera    3. Spärra    4. Lossa spärr    5. Justera  
 6. Spärra    7. Vrid locket och skjut fram reglaget    8 & 9. Sätt tillbaka locket    10. Säkra med skruv  
 A. Vertikala vinkelsteg

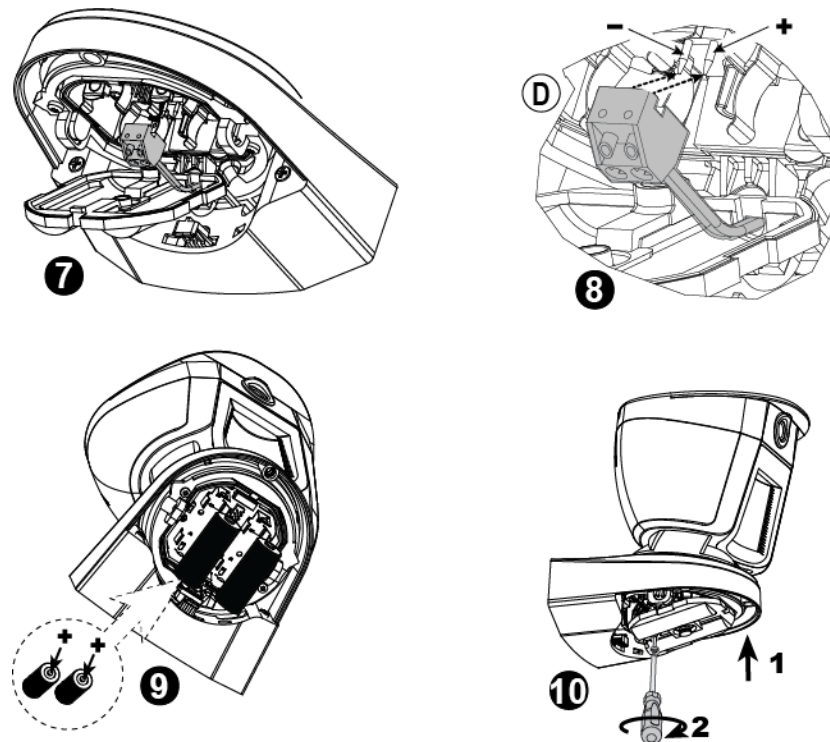
**Bild 3 – Justera och stänga lock**

## 2.2. Sätta i batteri

Det rekommenderas att du är på en plan yta när du ska sätta i batteri för första gången (se bild 4). När du satt i batteri blinkar lysdioden i 60 sekunder och sedan går detektorn in i lokalt diagnostikläge under 15 minuter.



Steg 7 och 8 är frivilliga för extern 7.5 VDC strömanslutning



D. Snäpp fast kopplingsplinten på plats.

**WARNING!** Varning! Risk för explosion om batteriet byts ut mot felaktig typ. Kassera använda batterier enligt tillverkarens anvisningar.

Bild 4 – Sätta i batteri

## 2.3. Registrering

Se PowerMaster-centralapparatens installatörsguide och följ förfarandet under alternativet "02:SEKT/ENH" i installatörsmenyn. En allmän beskrivning av förfarandet hittar du i följande flödesschema.

Steg 1	Steg 2	Steg 3	Steg 4
Gå in i installatörsmenyn och välj "02:SEKT/ENH"	Välj "LÄGG TILL NY ENHET" Se anm 1.	Registrera enheten (se bild 5) eller ange enhets-ID	Välj ett detektornummer för den nya översvåmningsdetektorn
02:SEKT/ENH	LÄGGA TILL NYA ENHETER ↓ ÄNDRA ENHETER	REGISTRERA NU eller ANGE ID:XXX-XXXX	Z09:Rörelsekamera ID-nr. 142-XXXX
Steg 5	Steg 6	Steg 7	
Konfigurera plats, zontyp & ringning	Ange PARTITIONER Se anm 2	Tilldela partitioner till detektorn genom att trycka på <b>1</b> , <b>2</b> och/eller <b>3</b> på panelen	
Z09.PLATS Z09.ZONTYP Z09.STÄLL IN RINGNING	Z09/PARTITIONE	Z09:P1■-- P2 ....P3■	
⇒ innebär bläddra ▷▷ och välj OK.			

### Anmärkningar:

- [1]Om detektorn redan är registrerad kan du konfigurera detektorparametrar och tilldela partitioner via "Ändra enheter"-alternativet – se steg 2.  
 [2]PARTITIONER visas endast om PARTITIONERING tidigare aktiverats i en panel som stöder partitioneringsfunktionen (se "Partitionering" i PowerMaster installatörsguide för mer information).

## 2.4. Konfigurera detektorparametrar

Gå in i menyn ENHETSINSTÄLLNINGAR och följ konfigurationsanvisningar för TOWER CAM PG2 PIR-detektor enligt beskrivning nedan

Alternativ	Konfigurationsanvisningar
LARMLAMPA	Ange om du vill aktivera larmlampan. Alternativa inställningar: PÅ (standard) och AV.
PIR-KÄNSLIGHET	Definiera om detektorn ska fungera med vanlig eller hög PIR-känslighet, eller att åtminstone en detektionszon måste passeras innan ett larm utlöses (en region). Alternativa inställningar: LÅG (standard), HÖG och En region. Observera: För EN-efterlevnad bör detektorn vara inställd på "en region".
FRÄNKOPPLA AKTIVITET	Ange om du vill ställa in aktivitetstid under fränkopplat läge. Alternativa inställningar: EJ aktiv (standard), JA – ingen fördröjning, JA + 5s fördröjning, JA + 15s fördröjning, JA + 30s fördröjning, JA + 1m fördröjning, JA + 2m fördröjning, JA + 5m fördröjning, JA + 10m fördröjning, JA + 20m fördröjning och JA + 60m fördröjning.
UTOMHUS ANTI-M	Aktivera eller inaktivera antimaskeringsfunktionen för utomhusbruk. Alternativa inställningar: Avaktiverad (standard) och Aktiverad.
LARM-timmar	Ange om rörelselarm alltid ska vara aktiverat eller bara när det är mörkt (nattetid) Alternativa inställningar: Dag/natt (standard) och Endast natt.
BILDFÄRG	Ange om bilden ska vara i svartvitt eller färg. Alternativa inställningar: Svartvitt (standard) och färg.
BILDUPPLÖSING	Ställ in pixelkvaliteten för bilden. Välj 160 x 120 för lägre kvalitet eller 320 x 240 för högre kvalitet. Alternativa inställningar: 320 x 240 (standard) och 160 x 120.
BILDKVALITET	Ställ in kvaliteten för bilden. Alternativa inställningar: Hög (standard) och normal.
BILDJUSSTYRKA	Ställ in ljusstyrkan för bilden. Alternativa inställningar: Normal (standard) -3, -2, -1, +1, +2 och +3.
BILDKONTRAST	Ställ in kontrasten för bilden. Alternativa inställningar: Normal (standard) -3, -2, -1, +1, +2 och +3.

## 2.5. Lokalt diagnostiskt test

- A. Ställ in detektorn i lokalt diagnosläge enligt följande:  
 Öppna detektorns bottenkydd (se bild 4, steg 1-3) och tryck och släpp sedan sabotagekontakten (se bild 5). Lysdioden blinkar i 60 sekunder och sedan går detektorn in i 15 minuters lokalt diagnosläge.

**Observera:** Observera: Detektorn går automatiskt in i 15 minuters lokalt diagnosläge efter batteriinstallation eller återhämtning med sabotagekontakt.

- B. Justera detektorn i horisontalplan för att täcka det skyddade område som behövs.
- C. Gå in i detektorernas synfält. Justera det vertikala planet för att ta emot maximalt antal upptäckter när du går över hela 90° mönster. Kontrollera att lysdioden blinkar varje gång din rörelse upptäcks när du korsar en Quad-PIR. Kontrollera sedan att lysdiодerna lyser under 2 sekunder när du korsar nästa intilliggande Quad-PIR. Efter larmindikering blinkar lysdioden tre gånger och tillhandahåller mottagen signalstyrka (se tabell 2).

**Tabell 2 – Mottagen signalstyrkeindikering**

Lysdiodrespons	Mottagning
Grön lampa blinkar	Stark
Orange lampa blinkar	Bra
Röd lampa blinkar	Svag
Ingen blinkar	Ingen kommunikation

**VIKTIGT!** Pålitlig mottagning måste garanteras. Därför är "svag" signalstyrka inte acceptabelt. Om du får en "svag" signal från detektorn lokaliserar du den på nytt och testar igen tills du får en bra eller en stark signalstyrka.

**Observera:** Observera: Utförligare anvisningar om diagnostest hittar du i kontrollpanelens installatörsguide.

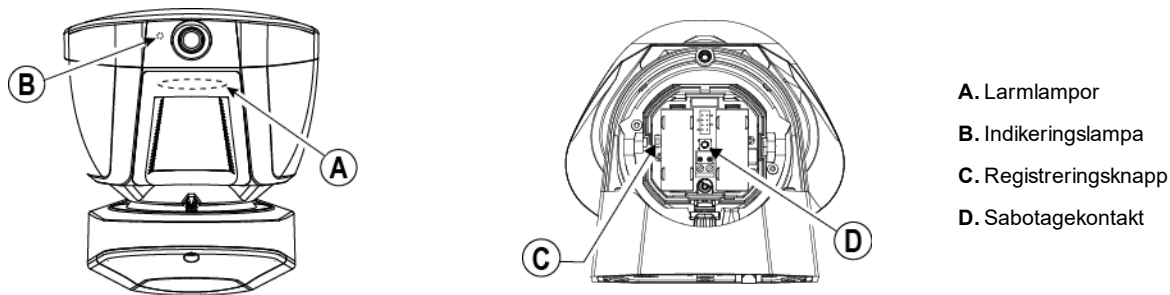
Lysdiodblinkning enligt beskrivning ovan är endast i funktion i lokalt diagnosläge. Vid full detektering (lysdioder lyser under 2 sekunder) tar kontrollpanelen emot larmet. Utför vid behov detektorns horisontella/vertikala justeringar (se avsnitt 2.1 och bild 3).

**VIKTIGT!** Instruera användaren att utföra ett gångtest minst en gång i veckan, för att kontrollera detektorns funktion.

- D. Placera en bit kartong på detektorns framsida för att medvetet maskera det optiska fönstret. Kontrollera att den gula lysdioden lyser kontinuerligt efter 2 minuter (se tabell 3 nedan) och att centralapparaten tar emot maskeringslarmet.
- E. Ta bort maskeringen från detektorns framsida. Kontrollera att lysdioden släcks efter 30 sekunder.

**Tabell 3 – Lysdiодernas funktion**

Lysdiодernas indikeringar	Händelse
Röd larmlampa blinkar	Stabilisering (uppvärmning 60 sek)
Röd larmlampa PÅ 0,2 sek.	Sabotage öppna/stäng
Röd larmlampa blinkar två gånger	En quad-PIR-upptäckt i diagnosläge
Röd larmlampa på 2 sek.	Inbrottslarm
Gul lysdiod på	AM-detektering – diagnosläge
Gul lysdiod blinkar sakta (0,2 sek. PÅ, 30 sek. AV)	AM-detektering – normalläge



**Bild 5. TOWER CAM PG2**

### 3. ÖVERENSSTÄMMESE MED STANDARDER

TOWER CAM PG2 är utformad för att uppfylla följande krav:

**Europa:** EN 300220, EN 301489, EN 60950, EN 50130-4, EN 50130-5, EN 50131-2-2, EN 50131-6, EN 50131-1 Grad 2 klass IV



Härmed förklarar Visonic Ltd. att radioutrustningstypen Tower CAM PG2 överensstämmer med direktiv 2014/53/EG.

Den fullständiga texten till EU-försäkran om överensstämmelse finns på följande internetadress: <http://www.visonic.com/download-center>.

SSF 1014 v4 Larmklass R

**EN 50131-1 säkerhetsnivå**

Security grade 2

**EN 50131-1 miljöklass**

Klass IV

**WARNING!** Ändringar eller modifieringar av denna enhet som inte uttryckligen godkänts av part ansvarig för efterlevnad kan upphäva användarens rätt att använda utrustningen.

	<p><b>W.E.E.E. Produktåtervinningsdeklaration</b> För information om återvinning av denna produkt måste du kontakta företaget där du köpte produkten. Om du ska kassera produkten och inte returnera den för reparation så måste du se till att den returneras enligt din tillverkares identifiering. <b>Produkten ska inte slängas med hushållsoporna.</b></p> <p>Direktiv 2002/96/EG Waste Electrical and Electronic Equipment.</p>
--	---

## BILAGA: SPECIFIKATIONER

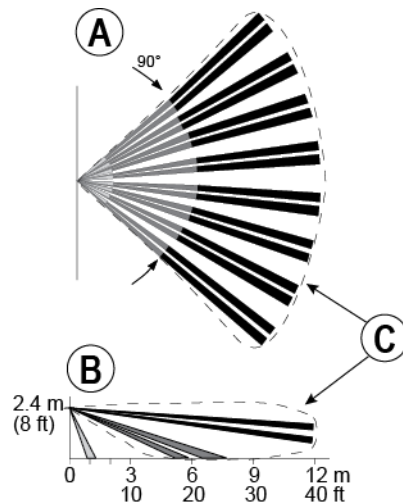
### OPTISK

**Black Mirror maximal täckning**

Upp till 12 m/90°

**Detektorteknik**

Quad-teknik i åtta oberoende PIR-detektorer som arbetar i sann Quad-konfiguration PIR-detektorer som arbetar i sann Quad-konfiguration



A. Ovanifrån  
B. Från sidan för varje detektor  
C. Bildtäckningsområde

**Bild 6. Täckningsmönster**

**Husdjursimmunitet**

Upp till 18 kg

**ELSYSTEM**

**Ineffekt**

Två 3V CR17450 litiumbatterier

**Elströmsförbrukning**

Min: 30  $\mu$ A  
Max: 150 mA

**Maximal Tx-effekt**

10 dBm vid 433 MHz, 14 dBm vid 868 MHz

**Batteritid (vid normal användning)**

3 år

**Låg batteritröskel**

4,0 V

**Valfri nätspänning**

Extra batterier, 7,5 V DC, 1,5 A

**FUNKTIONELL**

**IR-belysning**

10 m

**Bildupplösning**

320x240 pixlar QVGA eller 160x120 pixlar QQVGA

**Bildhastighet**

2 bps

**TRÄDLÖS**

**Frekvensband (MHZ)**

Europa och övriga världen: 433-434, 868-869 USA: 912-919

**Kommunikationsprotokoll**

PowerG

**Sabotagevarning**

Rapporterats när en sabotagehändelse inträffar och i senare meddelande, tills sabotagekontakten återställs.

**MONTERING**

**Monteringstyp**

Väggmontering

**Monteringshöjd**

1,5 – 3,0 m

**Horisontell justering**

-45° till +45°, i steg om 5°

**Vertikal justering**

0° till -10°, i steg om 2,5°

**MILJÖ**

**Driftstemperatur**

-35°C to 60°C

**Förvaringstemperatur**

-35°C to 60°C

**Luftfuktighet**

95 % max.

**Immunitet mot vitt ljus**

Över 25000 lux

**FYSIK**

**Storlek (H x L x B)**

166 x 147 x 124 mm

**Vikt (med batteri)**

700 g

**Färg**

Vit

**PATENT**

US-patent 7250605 • 6818881 • 5693943 (andra patent är sökta)

# GARANTI

Visonic Limited (Tillverkaren) garanterar endast denna produkt (Produkten) till den ursprungliga köparen (Köparen) mot tillverkningsfel och material vid normal användning av produkten under en period av tolv (12) månader från Tillverkarens leveransdag.

Denna garanti är absolut villkorad av att Produkten har installerats, underhållits och drivits under normala användningsförhållanden i enlighet med Tillverkarens rekommenderade installations- och bruksanvisningar. Produkter som har blivit defekta av någon annan anledning, enligt Tillverkarens gottfinnande, till exempel felaktig installation, underlåtenhet att följa rekommenderade installations- och driftsinstruktioner, försummelse, skadegörelse, felaktigt bruk eller vandalisera, oavsiktlig skada, ändring eller ombyggnad eller reparation utförd av någon annan än Tillverkaren, omfattas inte av denna garanti.

Tillverkaren representerar inte att denna Produkt inte kan komma att äventyras och/eller kringgås, eller att Produkten kommer att förhindra död och/eller personskada och/ellerskada på egendom till följd av inbrott, rån, brand eller annat, eller att Produkten i alla fall kommer att ge adekvat varning eller skydd. Produkten, korrekt installerad och underhållen, minskar endast risken för sådana händelser utan varning och utgör inte någon garanti eller försäkring att sådana händelser inte kommer att inträffa.

**DENNA GARANTI ÄR EXKLUSIV OCH ERSÄTTER UTTRYCKLIGEN ALLA ANDRA GARANTIER, ÅTAGANDEN ELLER FÖRPLIKTELSE, VARE SIG SKRIFTLIGA, MUNTliga, UTTRYCKLIGA ELLER UNDERFÖRSTÅDDA, INKLUSIVE GARANTIER FÖR SÄLJBARHET ELLER LÄMPLIGHET FÖR ETT VISST ÄNDAMÅL, ELLER PÅ ANNAT SÄTT. I INGET FALL SKALL TILLVERKAREN KUNNA HÅLLAS ANSVARIG FÖR EVENTUELLA FÖLJDSKADOR ELLER INDIREKTA SKADOR FÖR BROTT MOT DENNA GARANTI ELLER EVENTUELLA ANDRA GARANTIER, ENLIGT OVAN.**

**TILLVERKAREN SKA UNDER INGA OMSTÄNDIGHETER HÅLLAS ANSVARIG FÖR SÄRSKILDA, INDIREKTA, TILLFÄLLIGA, PÅFÖLJANDE ELLER STRAFFSKADESTÄND ELLER FÖR LÖST, SKADA ELLER KOSTNADER, INKLUSIVE FÖRLUST AV ANVÄNDNING, VINST, INTÄKTER, ELLER GOODWILL, SOM DIREKT ELLER INDIREKT HÄRRÖR FRÅN KÖPARENS ANVÄNDNING ELLER OFÖRMÅGA ATT ANVÄNDA PRODUKTEN, ELLER FÖR FÖRLUST ELLER FÖRSTÖRELSE AV ANNAN EGENDOM ELLER AV NÅGON ANNAN ORSAK, ÄVEN OM TILLVERKAREN HAR INFORMERATS OM RISKEN FÖR SÅDANA SKADOR.**

**TILLVERKAREN HAR INGET ANSVAR FÖR EVENTUELLA DÖDSFALL, PERSON- OCH/ELLER KROPPSSKADOR OCH/ELLER SKADOR PÅ EGENDOM ELLER ANNAN FÖRLUST, DIREKT, INDIREKT, TILLFÄLLIGA ELLER PÅ ANNAT SÄTT, BASERAT PÅ ETT PÅSTÄENDE ATT PRODUKTEN INTE FUNGERADE.**

Men om Tillverkaren hålls ansvarig, vare sig direkt eller indirekt, för någon förlust eller skada som inträffar under denna begränsade garanti, SKATT ILLVERKARENS MAXIMALA ANSVAR (OM NÅGOT) INTE I NÅGOT FALL ÖVER STIGA INKÖPSPRISSET FÖR PRODUKTEN, vilket ska fastställas som vite och inte som straff, och ska vara den kompletta och exklusiva åtgärden mot Tillverkaren.

När Köparen tar emot leverans av Produkten samtycker denne till nämnda villkor för försäljning och garanti och erkänner sig att ha blivit informerad därom.

Vissa jurisdiktioner tillåter inte undantag eller begränsning av tillfälliga skador eller följdsador, så dessa begränsningar kan komma att inte gälla under vissa omständigheter.

Tillverkaren ska inte ha något som helst ansvar som härrör från korruption och/eller funktionsstörningar i någon telekommunikation eller elektronisk utrustning eller andra program.

Tillverkarens skyldigheter under denna garanti är begränsade till enbart reparation och/eller byte efter Tillverkarens gottfinnande, av eventuell Produkt eller del därav som kan komma att visa sig vara defekt. Eventuella reparationer och/eller byten ska inte förlänga den ursprungliga garantiperioden. Tillverkaren ska inte vara ansvarig för demontering- och/eller oinstallationskostnader. För att utnyttja denna garanti måste Produkten skickas till Tillverkaren med förbetald frakt och försäkring. Alla frakt- och försäkringskostnader är köparens ansvar och ingår inte i denna garanti.

Denna garantiska inte ändras, modifieras eller förlängas, och Tillverkaren tillåter inte någon person att agera å dennes vägnar i modifiering, ändring eller förlängning av denna garanti. Denna garanti ska endast gälla Produkten. Alla produkter, tillbehör eller fästen från andra som används tillsammans med Produkten, inklusive batterier, tacksenbart av sina egna garantier om någon. Tillverkaren är inte ansvarig för några skador eller förluster, vare sig direkta, indirekta, oavsiktliga, eller på annat sätt, som orsakas av fel som uppstår på grund av produkter, tillbehör eller fästen från andra, inklusive batterier, som används i samband med Produkten. Denna garanti är exklusiv för den ursprungliga Köparen och kan inte överlåtas.

Denna garanti gäller tillägg till och påverkar inte dina lagliga rättigheter. Alla bestämmelser i denna garanti som strider mot lagen iden stat eller det land där produkten levereras ska inte gälla.

*Varning:* Användaren måste följa Tillverkarens installations- och driftsinstruktioner inklusive tester av produkten och hela dess systemet minst en gång i veckan och att vidta alla nödvändiga försiktighetsåtgärder för sin egen säkerhet och skydd av hans/hennes egendom.

1/08

EMAIL: [info@visonic.com](mailto:info@visonic.com)

INTERNET: [www.visonic.com](http://www.visonic.com)

© VISONIC LTD. 2020 TOWER CAM PG2 D-305508 (Rev. 2 08/20)

