



D-302979

Svenska

NEXT CAM PG2, NEXT CAM-K9 PG2

PowerG, Trådlös, [husdjurs-immun] PIR
rörelsedetektor med Integrerad Kamera



Installationsinstruktioner

1. INTRODUKTION

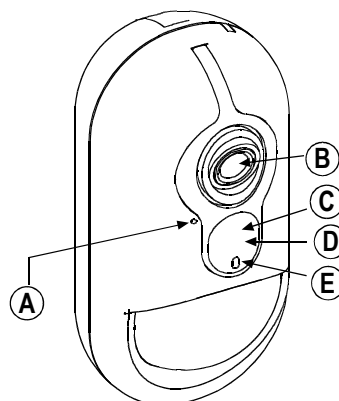
Next CAM PG2 / Next CAM-K9 PG2 är en 2-vägs, mikroprocessorstyrd, trådlös digital PIR detektor med integrerad kamera och mikrofon för larmverifiering. Aktiveras vid PIR detektion eller på begäran och Next CAM PG2 / Next CAM-K9 PG2 sänder tydliga bilder med eller utan ljud till larmcentralen. Den möjliggör således korrekt statusvärdering av området.

PIR detektorns funktioner är följande:

- Upp till 12 meter (40 ft).
- 90° vinkelkamera överlappar PIR:s synfält
- 10 meter (33 ft) räckvidd i totalt mörker överlappar PIR:s räckvidd
- Krypzon.
- För den husdjursimmuna versionen - används Target Specific Imaging™ (TSI) teknik för att göra åtskillnad mellan människor och husdjur som väger upp till 38 kg (85lb).
- Inkluderar en fullt övervakad PowerG sändare/mottagare.
- True Motion Recognition™ algoritm.
- Next CAM PG2 har inbyggda länkkvalitets-indikatorer; installatören behöver inte befinna sig vid centralapparaten, något som gör installationen snabbare och enklare.
- Ingen vertikal justering behövs.
- Temperaturkompensation.
- Tätad kammare skyddar det optiska systemet från insekter.
- Sabotagekontakter på fram- och baksidan för förbättrat sabotage-skydd.
- Vitljusskydd.

Kamerans funktioner är följande:

- Valfri AC eller DC strömförsörjning
- Upp till 10 kameror per centralapparat
- Valfritt med ljud tillsammans med bilder OBS! Ljudupptagning tillsammans med bildupptagning är INTE tillåtet i Sverige.
- Flera bilder från alla kameror
- Färg eller svart-vita bilder
- Auto-installation (ljusstyrka, kontrast)
- Kamera inställning genom enkelt gå-test
- Dag och natt CMOS kamera, med IR belysning. Detta gör att man kan ta bilder i totalt mörker utan att inkräktaren vet om det.
- Direkt tagning: garanterar tagning av inkräktare som rör sig snabbt.
- Driftslägen på kameran:
 - Vid larm – bilder tas efter detektering av en detektor.
 - På begäran – bilder tas efter ett kommando från larmcentralen.
- En händelse registrerar 2 bilder per sekund. 10-15 bilder totalt (kan anpassas på begäran)
- Fungerar med repeaters för förlängd räckvidd



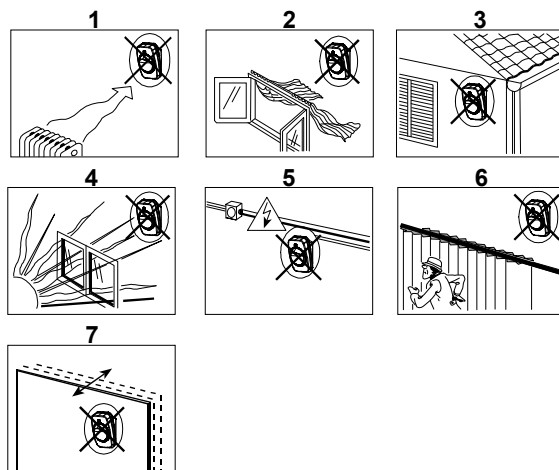
Figur 1. Vy utifrån

2. INSTALLATION

2.1 Allmän vägledning (se Figur 2)

- | | |
|---------------------------------------|--|
| 1. Undvik placering nära värmekällor. | 5. Håll ev ledningar borta från kraftkablar. |
| 2. Utsätt inte för drag. | 6. Installera inte bakom skiljeväggar. |
| 3. Installera inte utomhus. | 7. Montera på fast stabil yta. |
| 4. Undvik direkt solljus. | |

WARNING! För att uppfylla FCC och IC RF-exponering efterlevs, bör PIR-detektorn placeras på minst 20 cm avstånd från alla personer under normal drift. Antennerna använda för denna produkt får inte placeras vid eller användas tillsammans med någon annan antenn eller sändare.

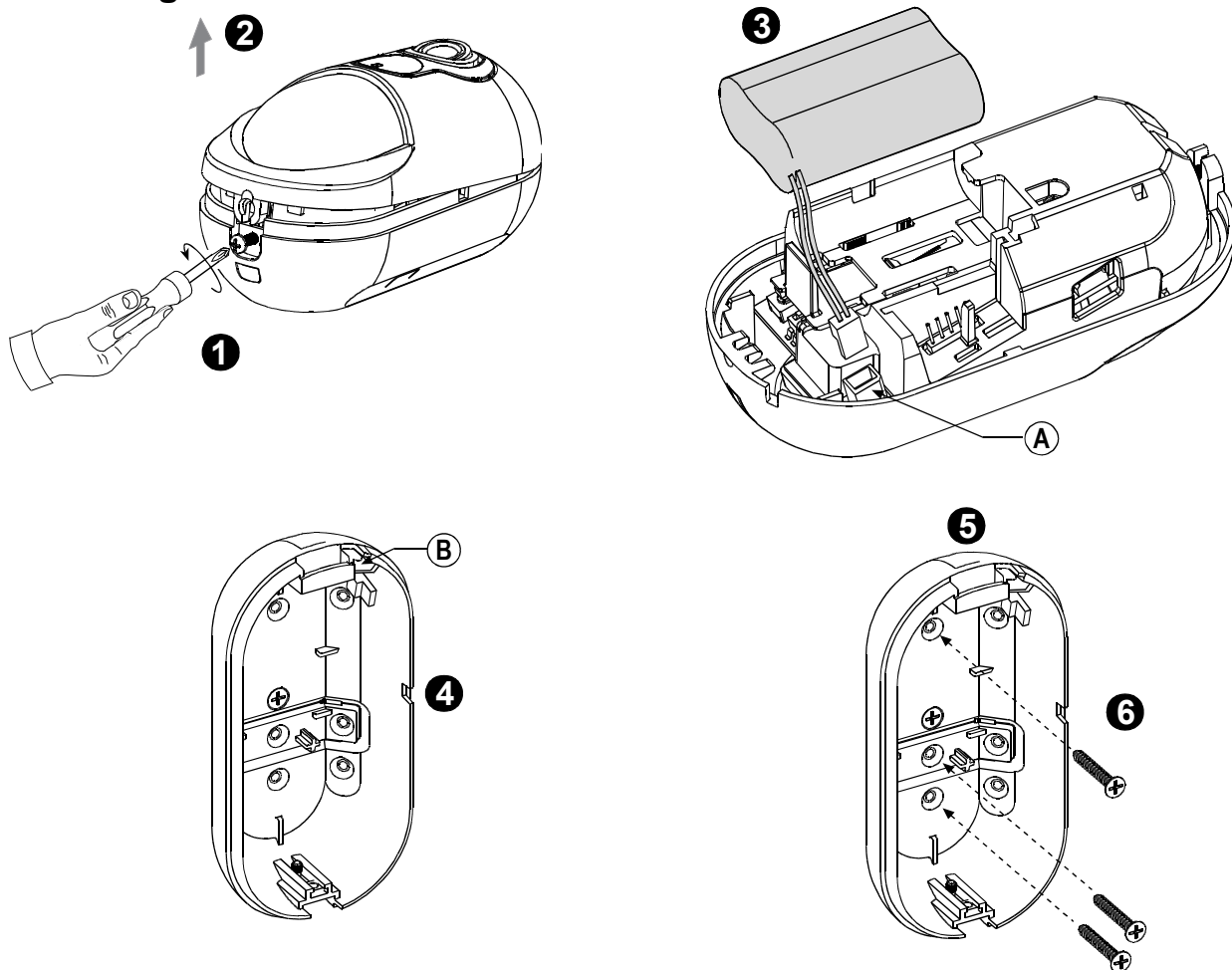


Figur 2. Allmänna riktlinjer

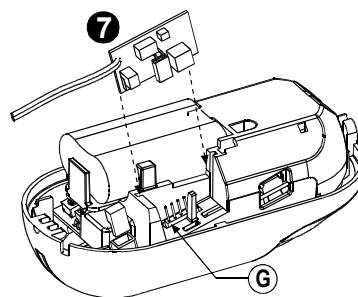
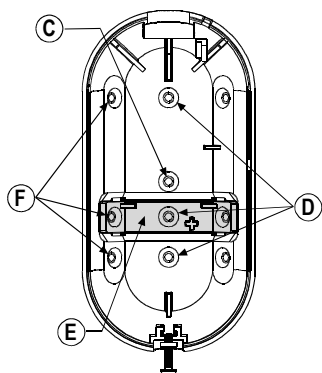


Viktigt! Next CAM-K9 PG2 detektor är immun till 38 kg (85 lb) djur som rör sig på golvet eller klättrar på möbler så länge som aktiviteten äger rum lägre än 1 m (3 ft). Högre upp än 1 m (3 ft) är detektorn immun till 19 kg (42 lb) husdjur, men husdjursimmuniteten minskar i takt med att husdjuret kommer närmare detektorn. Därför rekommenderas att man väljer en monteringsplats som minimerar att djur kommer för nära.

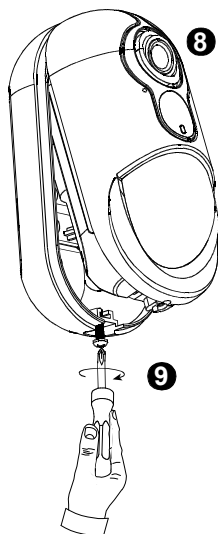
2.2. Montering



1. Ta bort skruven
2. Ta bort fronten.
3. Placera batteriet i batterihållaren och anslut batteriet till anslutningsstiften
4. **För alternativ strömförsörjning:** Bryt knockouten för kabelinföring och för in nätkabeln
5. Håll backstycket mot väggen på den valda monteringsplats och markera skruvhålen.
6. Borra 2 hål eller 3 hål (för sabotage på baksidan) och fäst backstycket vid väggen genom att använda skruvarna.



Figur 3a. Montering på vägg



Figur 3b. Sista slutning

7. Skjut in den externa strömadapterkretsen in i dess anslutningsdon.
8. Placera fronten korrekt på bakstycket.
9. Lås fast med skruv.

- A. Batterianslutning.
- B. Knockout för kabelinföring
- C. BR-1 Knockout
- D. Montera knockouts (för ytmontering)
- E. Bortbryningsskydd (skuggat)

WARNING! SABOTAGEKONTAKTEN PÅ BAKSIDAN KOMMER INTE ATT SKYDDA ENHETEN OM INTE BORTBRYNINGSSKYDDET ÄR FÄST I VÄGGEN MED ÄTMINSTONE EN SKRUV.

- F. Knockouts för montageskruv (3 av 6 – för hörnmontering).
- G. Anslutningsdon för adapterkrets

Varning!

Risk för explosion om batteriet ersätts mot en felaktig typ. Kasta bort använt batteri i enlighet med tillverkarens instruktioner.

2.3. Inläring

Se PowerMaster centralens installatörsguide och följ förfarandet under "02:SEKT/ENH" alternativet i installatörsmenyn. En allmän beskrivning av förfarandet tillhandahålls i följande flödesschema.

Steg 1	Steg 2	Steg 3	Steg 4	Steg 5	Steg 6
Ange installatörsmenyn och välj "02:SEKT/ENH"	Välj alternativet "LÄGG T NY ENH." Se anm. [1] MODIFIERA ENH.	Lär in enheten eller mata in enhetens ID ANGE ID:XXX-XXXX	Välj önskat sektionnummer S10:Rörelsekam. ID NUM. 140-XXXX	Konfigurera plats, sektionstyp och akustiska signalparametrar S10.PLATS S10.SEKTIONSTYP S10.ANGADINGDONG S10.INST ENH	Konfigurera detektor Se anm. [2]
⇒ betyder skrolla ► och välj OK					

Anmärkning:

[1] Om detektorn redan är inlärd kan du konfigurera detektorns parametrar via alternativet "Modifiera Enh." – se steg 2.

[2] Välj alternativet "INST ENH" och hänvisa till sektion 2.4 för att konfigurera detektorns parametrar.

2.4. Konfigurera detektorns parametrar

Ange **INST ENH** meny och följ konfigureringsanvisningarna för Next CAM PG2 / Next CAM-K9 PG2 PIR detektorerna enligt beskrivningarna i följande tabell.

Alternativ	Konfigureringsanvisningar
LED-larm	Här bestämmer du huruvida larm LED-indikeringen ska aktiveras. Alternativ inställningar: LED PÅ (standard) eller LED AV.
Händelseräknare	Här avgör du om ett larm ska aktiveras för kontinuerlig rörelse (låg känslighet) eller för en enstaka larmhändelse (hög känslighet). Alternativ inställningar: LÅG känslighet (standard) eller HÖG känslighet.

Alternativ	Konfigureringsanvisningar
FRÅNKOPPLA aktiv.	Här avgör du om kameran skall ta bilder eller inte när larmet är fränkopplat. Alternativ inställningar: INTE aktiv (standard), JA-ingen fördröj, JA+5s fördröj, JA+15s fördröj, JA+30s fördröj, JA+1m fördröj, JA+2m fördröj, JA+5m fördröj, JA+10m fördröj, JA+20m fördröj och JA+60m fördröj.
Anslut t växelström	Här avgör du om du vill eller inte vill rapportera strömbrott och återställa. Alternativ inställningar: INTE ansluten (standard) och Anslut t växelström.
Bildfärg	Här avgör du om bilderna ska vara svartvit eller i färg. Alternativ inställningar: Svartvit (standard) och Färg.
Bildupplösning	Här ställer du in bildens upplösning. Välj 160 x 120 för lägre kvalitet eller 320 x 240 för högre kvalitet. Alternativ inställningar: 320 x 240 (standard) och 160 x 120.
Ljusstyrka	Här ställer du in bildens ljusstyrka. Alternativ inställningar: Normal (standard), -3, -2, -1, +1, +2 och +3.
Bildkontrast	Här ställer du in bildens kontrast. Alternativ inställningar: Normal (standard), -3, -2, -1, +1, +2 och +3.
Mik.inställnin	Här avgör du om du ska aktivera mikrofonen eller inte. OBS! Ljudupptagning är normalt INTE tillåtet i Sverige Alternativ inställningar: Inaktivera (standard) och Aktivera.

3. VIDEOVERIFIERING

Efter att ha lärt in Next CAM PG2 / Next CAM-K9 PG2 i PowerMaster centralapparaten (se sektion 2.3 "Inläring") och efter att de nödvändiga kamerakonfigureringarna har genomförts via kontrollpanelens menyer (se PowerMaster Installatörsguiden, "Konfigurera rörelsekameror för videolarmverifiering") kommer Next CAM PG2 / Next CAM-K9 PG2 ta inbrotts bildsekvenser som skickas till larmcentralen för inbrotts verifiering så fort systemet är tillkopplat och vid ett inbrottslarm.

Kameran kan även ta bilder vid icke inbrott (dvs. brand, yttre våld, nödsituation och panik) - se PowerMaster installatörsguiden "Konfigurera rörelsekameror för videolarmverifiering".

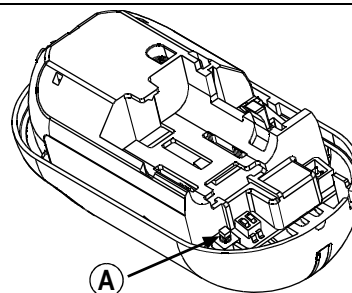
4. LOKALT DIAGNOSTISKT TEST

- Ta bort fronten från bakstycket (se Figur 4).
- Sätt tillbaka fronten för att återställa sabotage-brytaren till sitt normala (ostörda) läge och fixera sedan fronten vid bakstycket med skruven..
- NEXT CAM kommer att gå in i en 2 min. stabilitetsperiod. Under den här tiden blinkar röd LED.
- Utför gångtest i området som övervakas- se Figur 5. Gå längs med yttersta kanten av övervakningsområdet i båda riktningarna. Röd LED lyser upp varje gång din rörelse upptäcks följt av 3 LED blinkningar.
Följande tabell anger mottagen signalstyrka.

LED svarssignal	Mottagning
Grön LED blinkar	Starkt
Orange LED blinkar	Bra
Röd LED blinkar	Svagt
Ingen blinkar	Ingen kommunikation

VIKTIGT! Man måste försäkra sig om att mottagningen är pålitlig. Därför är "svag" signalstyrka ej acceptabelt. Om du får en "svag" signal från enheten, placera om den och gör nya tester tills du får en "bra" eller "stark" signalstyrka.

Observera: För detaljerade diagnostiska testinstruktioner, se installatörsguiden för centralapparaten.



A. Lär in knapp

Figur 4. Enhetens lär in knapp

5. SÄRSKILDA KOMMENTARER

Även de mest sofistikerade detektorerna kan ibland slås ut eller misslyckas med att varna på grund av: DC strömavbrott / felaktig anslutning, övertäckning av linsen, saboterar det optiska systemet, minskad känslighet i omgivande temperaturen nära mänsklig kroppstemperatur och oväntad felfunktion av en komponentsdel.

Listan ovan innefattar de vanligaste anledningarna till misslyckande när det gäller intrång, men är inte på något sätt allomfattande. Det är därför tillrådligt att detektor och hela larmsystemet kontrolleras veckovis för att garantera riktigt utförande.

Ett larmsystem ska inte ses som en ersättning för en försäkring. Hus- och fastighetsägare eller hyresgäster bör vara försiktiga och fortsätta med sina liv- och hemförsäkringar, även om de skyddas av ett larmsystem.

6. ÖVERENSSTÄMMELSE MED STANDARDER

Överensstämmelse med standarder



Europa: ICES-003:04, EN300220, EN301489, EN60950

NEXT CAM PG2, NEXT CAM-K9 PG2 är kompatibel med RTTE-kraven - Europeiska parlamentets och rådets Direktiv 1999/5/EC från 9 mars 1999 och EN50131-1 Nivå 2 Klass II.

SSF 1014 v4 Larmklass R

Certifierad av det nederländska testnings- och certifieringsorganet *Telefication BV*.

VARNING!

Ändringar eller modifieringar som inte uttryckligen godkänts av Visonic Ltd kan häva användarens rätt att använda utrustningen.

Den tekniska dokumentation som krävs enligt den europeiska Konformitetsbedömningsmetoden förvaras på:
UNIT 6 MADINGLEY COURT CHIPPENHAM DRIVE KINGSTON MILTON KEYNES MK10 0BZ. TELEFON: +44(0)845 0755800 Fax: +44(0)845 0755801



W.E.E.E. Deklaration om produktåtervinning

För information om återvinning av denna produkt måste du kontakta företaget från vilket du köpte produkten. Om du vill göra dig av med produkten och inte lämna in den för reparation måste du se till att den kasseras enligt leverantörens instruktioner. Produkten ska inte slängas bland vanliga hushållsoppor.
Direktiv 2002/96/EC Waste Electrical and Electronic Equipment

APPENDIX: SPECIFIKATIONER

ALLMÄNT

Detektortyp
Linsdata

Dubbelement lågbrus pyroelektrisk sensor

Antal gardinstänger / gardiner:

Next CAM PG2: 18 långt borta, 18 mellan, 10 nära.

Next CAM-K9 PG2: 18 långt borta, 18 mellan, 18 nära.

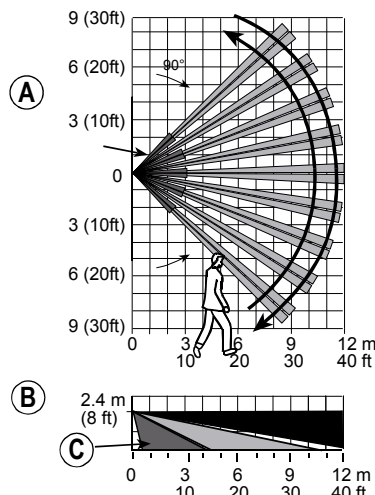
12 x 12 m, (40 x 40 ft) / 90°

Max täckning

A. HORIZONTELL VY

B. VERTIKAL VY

C. Next CAM PG2: 0,5-4m, Next CAM-K9 PG2: 2-4m



Figur. 5. Täckmönster och Gå-test

Husdjursimmunitet (Next CAM-K9 PG2 enbart):)

Upp till 38 kg (85 lb)

ELEKTRISK

Inbyggt batteri

6V Litiumbatteri (två CR-123A 3V batterier eller två CR17450 3V batterier, i serie) eller motsvarande.

Observera: För UL installationer, använd endast Panasonic, Sanyo, GP eller Varta. Använd endast batteriet ovan.

Nominell batterikapacitet

6V 1450 mA/h (2xCR123A), 2200 mA/h (2xCR17450)

Strömförbrukning

15 µA - 150 mA

Låg batteritröskel

4,5 V

Batteriliv (normal användning)

4 till 5 år (CR123A) / 8 år (CR17450)

Alternativ nättillförsel

Extra till batterier, 7,5V DC

Energitillförsel

Typ C

FUNGERAR

Verklig rörelse händelseverifiering (True Motion Event Verification)

2 fjärrval - 1 (AV) eller 2 (PÅ) rörelsehändelser

IR-belysning

10 m (33 ft)

Bildupplösning

320x240 pixlar QVGA

Bildhastighet

upp till 2 bps (för användare)

Larmperiod

2 sekunder

TRÅDLÖS

Frekvensband (MHz)

Europa och övriga världen: 433-434, 868-869 **USA:** 912-919

Kommunikationsprotokoll

PowerG

Övervakning

Avger signaler med 4 minuters mellanrum

Sabotage varning

Rapporteras när en sabotage händelse äger rum samt i alla efterföljande meddelanden tills dess att sabotage kontakten har återställts

MONTERING

Höjd
Alternativ för installationen
TILLBEHÖR

1,8 - 2,4 m (6 - 8 ft). För Next CAM-K9 PG2 är den rekommenderade höjden upp till 2,1 m (7 ft)

Yta eller hörn

BR-1: Ytmonterad stagskruvshällare, justerbar 30° neråt och 45° till vänster/45° höger.

BR-2: BR-1 med en hörnadapter

BR-3: BR-1 med en takadapter

MILJÖ

RFI skydd
Driftstemperatur
Förvaringstemperaturer
Fuktighet

>20 V/m upp till 2000 MHz, utom inband-frekvenser

-10°C till 50°C (14°F till 122°F) inomhus

-20°C till 60°C (-4°F till 140°F)

Genomsnittlig relativ luftfuktighet på ca. 75 % icke kondenserande. Under 30 dagar per år, kan relativ fuktighet variera från 85 % till 95 % icke kondenserande.

FYSISKT

storlek (H x B x D)
Vikt (med batteri)
Färg
PATENT

125 x 63 x 60 mm (4-15/16 x 2-1/2 x 2-3/8")

200 g (7 uns).

Vit

USA Patent 5,693,943 ● 6,211,522 ● D445,709 (ytterligare patent väntar)

GARANTI

Visonic Ltd. ("Tillverkaren") garanterar bara för denna produkt ("Produkten"), till den ursprungliga köparen ("Köparen") mot defekt tillverkningsfel och material under normal användning av Produkten för en period på tolv (12) månader från Tillverkarens leveransdatum.

Denna garanti gäller bara på villkor att: produkten har installerats korrekt, underhållits och använts under normala förhållanden i enlighet med Fabrikantens rekommenderade installations- och driftsinstruktioner. Produkter som har blivit defekta av någon annan anledning, såsom felaktig installation, felanvändning, underlåtenhet att följa instruktioner för installation och användning, ändringar, missbruk, skador eller sabotage, och reparationer som inte utförts av Tillverkaren, täcks inte av denna Garanti.

Tillverkaren försäkrar inte, att denna Produkt inte kan ha komprometterats och/eller kringgäts, eller att Produkten kommer att förhindra död och/eller skada på egendom som resultat av ett inbrott, stöld, brand eller annat, eller att Produkten i alla lägen kommer att ge adekvat varning och skydd. När Produkten är korrekt installerad och underhållen, minskar det blott risken för sådana händelser utan varning och det är ingen garanti eller försäkring för, att sådana händelser inte kommer att inträffa.

DENNA GARANTI ERSÄTTER EXKLUSIVT OCH UTTRYCKLIGEN ALLA ANDRA GARANTIER, FÖRPLIKTELSEER ELLER ANSVAR, VARE SIG SKRIFTLIGT, MUNTligt, UTTRYCKLIGT ELLER UNDERFÖRSTÅTT, INKLUSIVE NÅGOT SOM HELST ANSKAFFNINGSVÄRDE ELLER LÄMPLIGHET FÖR ETT SPECIFIKT FÖREMÅL, ELLER ANNAT. INTE I NÅGOT FALL SKA TILLVERKAREN HÅLLAS ANSVARIG FÖR INDIREKTA ELLER OAVSIKTLIGA SKADOR OM DENNA GARANTI ELLER ANDRA GARANTIER, INTE FÖLJS, SOM NÄMNTS TIDIGARE.

TILLVERKAREN SKALL UNDER INGA OMSTÄNDIGHETER HÅLLAS ANSVARIG FÖR SPECIELLA, INDIREKTA SKADOR, FÖLJDSKADOR ELLER SKADESTÅND ELLER FÖR FÖRLUST, SKADA ELLER KOSTNADER, INKLUSIVE FÖRLUST AV ANVÄNDNING, VINST, INTÄKT ELLER GOODWILL, SOM EN DIREKT ELLER INDIREKT FÖLJD AV KÖPARENS ANVÄNDNING ELLER OFÖRMÅGA ATT ANVÄNDA PRODUKTEN, ELLER FÖR FÖRLUST ELLER FÖRSTÖRELSE AV ANNAN EGENDOM ELLER AV NÅGON ANNAN ORSAK, ÄVEN OM TILLVERKAREN FÖRST HAR UNDERRÄTTATS OM MÖJLIGHETEN AV SÅDANA SKADOR.

TILLVERKAREN HAR INGET ANSVAR FÖR NÅGONS DÖD, PERSONSKADA, KROPPSSKADA ELLER EGENDOMSSKADA, ELLER ANNAN FÖRLUST, OAVSETT DIREKT, INDIREKT, AVSIKTLIG, OAVSIKTLIG ELLER ANNAT, SOM BASERAS PÅ PÅSTAENDET ATT PRODUKTEN INTE FUNGERADE.

Skulle tillverkaren, icke desto mindre anses skyldig, oavsett direkt eller indirekt, för någon förlust eller skada som inträffar under denna begränsade garanti **SKA TILLVERKARENS MAXIMALA ANSVAR (OM NÅGOT) UNDER INGA OMSTÄNDIGHETER ÖVERSTIGA INKÖPSPRISET FÖR PRODUKTEN**, ska fastslås som vite och inte som straff, och ska vara den kompletta och fullständiga gottgörelsen mot Tillverkaren.

Genom att köparen accepterar försändelsen av produkten, samtycker köparen till nämnda villkor för försäljning och garanti och han erkänner att han blivit informerad härom.

Vissa jurisdiktioner tillåter inte exklusion eller begränsning av oavsiktliga skador eller följdskador, så dessa begränsningar gäller inte under vissa omständigheter.

Tillverkaren skall inte bära ansvar av något slag, förorsakat av förvanskning och/eller funktionsfel av någon telekommunikation eller elektronisk utrustning eller några andra program.

Tillverkarens skyldigheter under denna garanti är begränsat uteslutande till reparation och/eller ersättning, enligt tillverkarens gottfinnande, av en Produkt eller delar därav, som kan visa sig vara defekt. Eventuella reparationer och/eller utbyte skall inte sträcka sig längre än den ursprungliga garantiperioden. Tillverkaren skall inte hållas ansvarig för omkostnader i samband med isärtagning och/eller ominstallation. För att utnyttja denna garanti måste produkten skickas till Tillverkaren med förbetald frakt och försäkring. Alla frakt-och försäkringsomkostnader är köparens ansvar och ingår inte i denna garanti.

Denna garanti ska inte ändras, ändras eller utvidgas, och tillverkaren inte tillåter en person att agera på dess vägnar i modifiering, ändring eller förlängning av denna garanti. Denna garanti gäller endast för Produkten. Alla produkter, tillbehör eller tillsatser av andra, som används tillsammans med Produkten, inklusive batterier, täcks endast av sina egna garantier, om sådana finns. Tillverkaren skall inte hållas ansvarig för några skador eller förluster som helst, direkt, indirekt, oavsiktliga, på annat sätt, orsakade av fel som uppstår på grund av produkter, tillbehör, eller tillbehör av andra, inklusive batterier, som används i samband med produkterna. Denna garanti gäller uteslutande för den ursprungliga köparen och kan inte överlätas.

Denna garanti är utöver och påverkar inte dina lagliga rättigheter. Eventuella bestämmelser i denna garanti som strider mot lagen i den stat eller land där produkten levereras skall inte gälla.

Varning: Användaren måste följa tillverkarens installations- och driftsinstruktioner inklusive tester av produkten och dess hela systemet minst en gång i veckan och att vidta alla nödvändiga försiktighetsåtgärder för hans/hennes säkerhet och skydd av egendom.

1/08



EMAIL: info@visonic.com
INTERNET: www.visonic.com

©VISONIC LTD. 2015 D-302979 NEXT CAM PG2, NEXT CAM-K9 PG2 (Rev 2, 3/15) Translated from D-302893 Rev. 2



D-302979